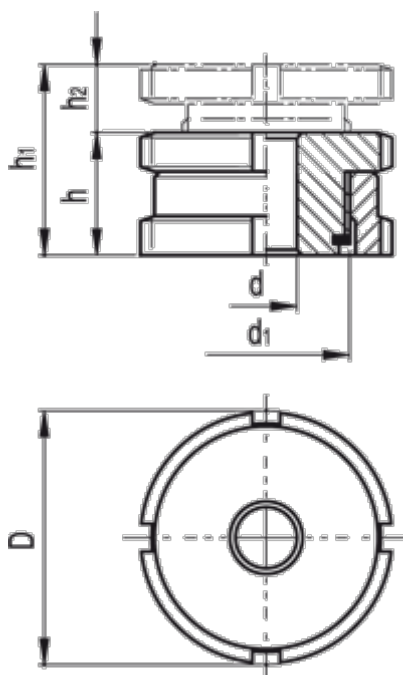


Varenummer: 20665174
Beskrivelse: E+G Udligningsenhed
GN 350.1-32-9-NI

Mål



C-skruenøgle DIN 1810 = A30-32

d = 9.0

D = 32

d1 = M20x1

For skrue = M8

h = 18

h1 = 23

h2 = 5

Max. statisk belastning (N) = 43.4

Statisk forbelastning (N) = 30.9

Vægt (g) = 87